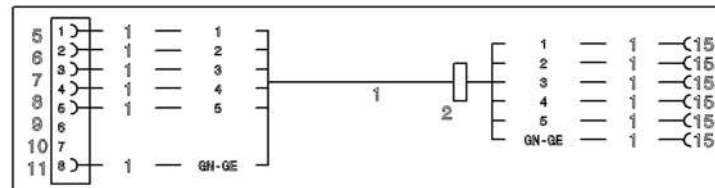
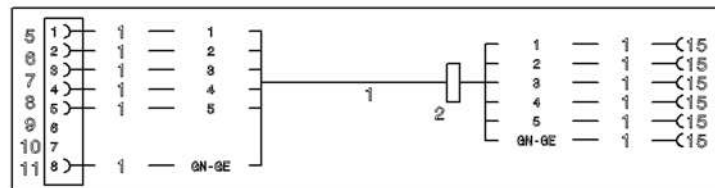


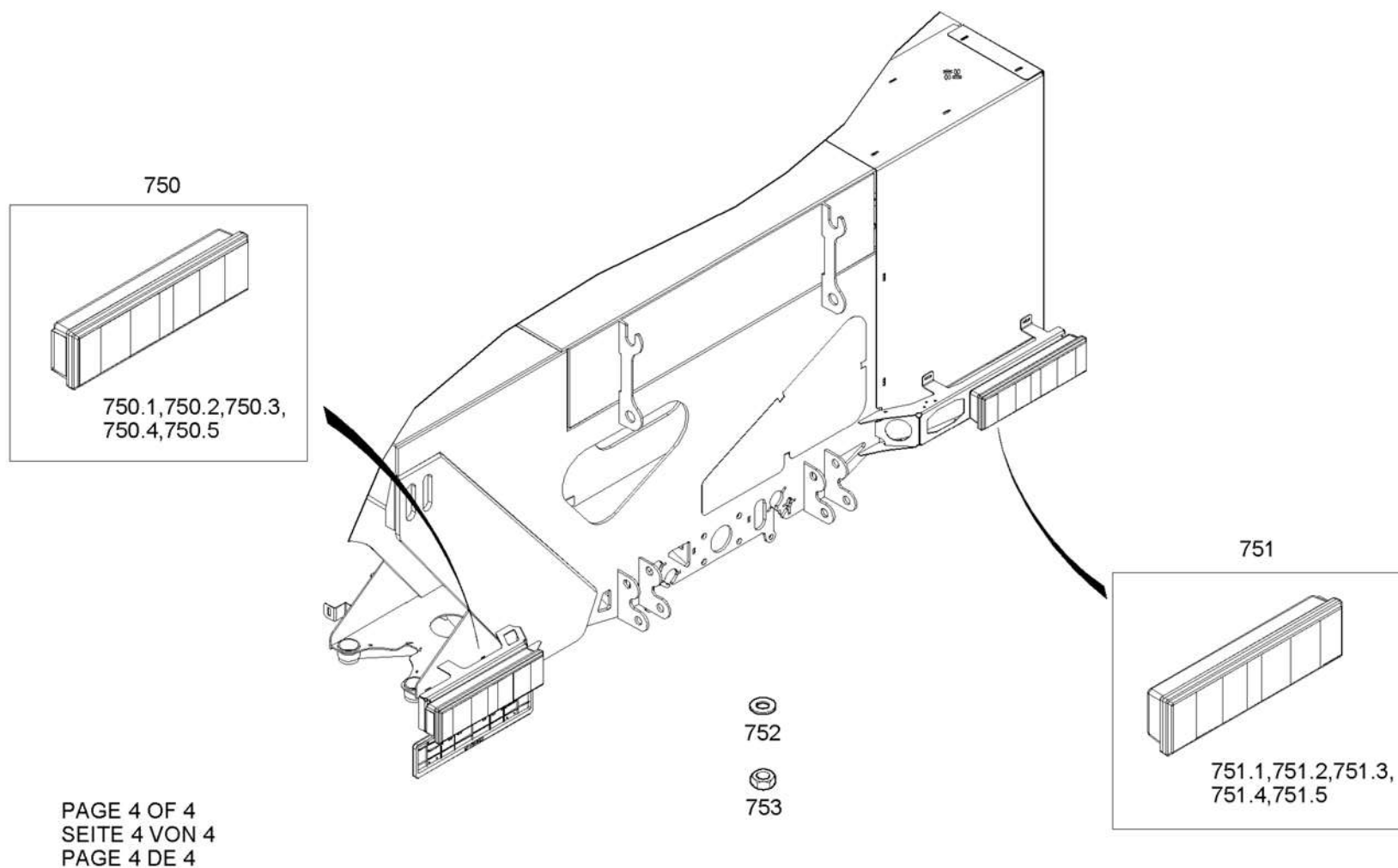
400



755



756



ELECTRICAL SYSTEM
ELEKTRISCHE ANLAGE
INSTALLATION ELECTRIQUE

from No / up to No
WFN5RUG###2036101
WFN5RUG###2036255

Figure
Bild 99707792099
Figure



Item Pos Ref	Part No. Teil-Nr. Pièce No	Designation	Benennung	Désignation		Quantity Menge Quantité	from No von Nr. dal n.	up to No bis Nr. al n.	Figure Bild Figure
10	99707797024	CABLE HARNESS cab chassis	KABELBAUM Fahrerhaus Fahrgestell	FAISCEAU DE CABLES cabine chassis		1	WFN5RUG###2036101	WFN5RUG###2036153	1700-05
10	99707797233	CABLE HARNESS cab chassis	KABELBAUM Fahrerhaus Fahrgestell	FAISCEAU DE CABLES cabine chassis		1	WFN5RUG###2036154	WFN5RUG###2036180	1700-06
10	99707707858	CABLE HARNESS cab chassis	KABELBAUM Fahrerhaus Fahrgestell	FAISCEAU DE CABLES cabine chassis		1	WFN5RUG###2036181	WFN5RUG###2036255	1700-07
13	99707792093	CABLE HARNESS chassis	KABELBAUM Fahrgestell	FAISCEAU DE CABLES chassis		1			1700-10
15	99708405764	SOCKET HEAD SCREW	ZYLINDERSCHRAUBE	VIS A TETE CYLINDRIQUE	M8x12	5			
16	99707009059	DISC	SCHEIBE	DISQUE	8,4	5			
20	99700063288	HEX BOLT	6KT-SCHRAUBE	VIS HEXAGONALE	M6x25	4			
21	99700104731	DISC	SCHEIBE	DISQUE	6,4	4			
22	99700251782	HEX NUT	6KT-MUTTER	ÉCROU HEXAGONALE	M10	4			
25	99700057840	LOCK WIRE	PLOMBENDRAHT	FIL POUR PLOMBES	0,5x0,3	0.2m			
26	99707200024	LEAD SEAL	PLOMBE	PLOMB	8	1			
30	99700973788	FILLISTER HEAD SCREW	LINSENSCHRAUBE	VIS A TETE BOMBEE	M4x16	4			
31	99700063675	DISC	SCHEIBE	DISQUE	4,3	4			
32	99702186917	CAGE NUT	KÄFIGMUTTER	ÉCROU EN CAGE	M4	4			
35	99707782149	CABLE ASSY	LEITUNG KPL	CÂBLE CPL	12/12-95x1700	1			
35.1	99700215243	TERMINAL	KABELSCHUH	COSSE-CABLE	12-95	1			
35.2	99700750870	CABLE black	LEITUNG schwarz	CÂBLE noir	95	1,7m			
35.4	99700215243	TERMINAL	KABELSCHUH	COSSE-CABLE	12-95	1			
36	99708475943	LOCK NUT	SICHERUNGSMUTTER	ÉCROU DE BLOCAGE	M12	1			
40	99707731459	SIGNAL GENERATOR ASSY	SIGNALGEBER KPL	GÉNÉRATEUR DE SIGNAL CPL		1			
40.1	99707718974	HORN	SIGNALHORN	AVERTISSEUR		1			
40.2	99708401095	CABLE UNION	KABELVERSCHRAUBUNG	RACCORD VISSE CÂBLE	Pg9	1			
40.3	99708401608	NUT	MUTTER	ÉCROU	Pg9	1			
40.4	99707730983	CABLE	KABEL	CÂBLE	2x1	2m			
40.5	99707730292	CABLE GROMMET	KABELTÜLLE	MANCHON DE CABLE		1			
40.6	99700215000	FLAT PLUG SLEEVE blue	FLACHSTECKHÜLSE blau	DOUILLE ENFICHABLE bleu	6,3-2,5	2			
41	99700973788	FILLISTER HEAD SCREW	LINSENSCHRAUBE	VIS A TETE BOMBEE	M4x16	4			
42	99700063675	DISC	SCHEIBE	DISQUE	4,3	4			
43	99707007327	CAGE NUT	KÄFIGMUTTER	ÉCROU EN CAGE	M4	4			
50	99707007992	CABLE HARNESS transmission	KABELBAUM Getriebe	FAISCEAU DE CABLES boîte d vitesses		1			
51	99707008274	CABLE HARNESS intarder	KABELBAUM Intarder	FAISCEAU DE CABLES intarder		1			
55	99701725790	GASKET	DICHTUNG	JOINT		42			
400	99707764240	PROXIMITY SWITCH ASSY lock crane upperstructure	ANNÄHERUNGSSCHALTER KPL Verriegelung Oberwagen	CAPTEUR DE PROXIMITÉ CPL arrete tourelle de grue		1			99707764240

ELECTRICAL SYSTEM
ELEKTRISCHE ANLAGE
INSTALLATION ELECTRIQUE

from No / up to No
WFN5RUG###2036101
WFN5RUG###2036255

Figure
Bild 99707792099
Figure

 **TADANO**
1700-01

Item Pos Ref	Part No. Teil-Nr. Pièce No	Designation	Benennung	Désignation		Quantity Menge Quantité	from No von Nr. dal n.	up to No bis Nr. al n.	Figure Bild Figure
403	99708475232	TERMINAL blue	KABELSCHUH blau	COSSE-CABLE bleu	M3-3,5	4			
411	99707730357	FLAT PLUG SLEEVE	FLACHSTECKHÜLSE	DOUILLE ENFICHABLE	2,8/0,5-1	8	WFN5RUG###2036101	WFN5RUG###2036253	
440	99707011917	THREADED STUD	GEWINDEBOLZEN	BOULON FILETE	M3x5	6			
441	99707832392	HEX NUT	6KT-MUTTER	ÉCROU HEXAGONALE	M3	6			
500	99707700875	HOUSING ASSY	GEHÄUSE KPL	BOITIER CPL		4	WFN5RUG###2036101	WFN5RUG###2036153	
502	99707006367	CABLE UNION	KABELVERSCHRAUBUNG	RACCORD VISSE CÂBLE	Pg11	8	WFN5RUG###2036101	WFN5RUG###2036153	
503	99708413580	TERMINAL	ADERENDHÜLSE	DOUILLE D EXTR D FIL	1,5-8	24	WFN5RUG###2036101	WFN5RUG###2036153	
504	99707730309	TERMINAL	ADERENDHÜLSE	DOUILLE D EXTR D FIL	0,5-8	24	WFN5RUG###2036101	WFN5RUG###2036153	
505	99702186917	CAGE NUT	KÄFIGMUTTER	ÉCROU EN CAGE	M4	8	WFN5RUG###2036101	WFN5RUG###2036153	
506	99707010526	SOCKET HEAD SCREW	ZYLINDERSCHRAUBE	VIS A TETE CYLINDRIQUE	M4x22	8	WFN5RUG###2036101	WFN5RUG###2036153	
510	99707302386	INTERMEDIATE RING	ZWISCHENRING	ANNEAU INTERMEDIAIRE		18			
512	99700726789	CABLE STRAP	KABELBINDER	ATTACHE CABLE	4,8x188	18			
520	99707011391	LEVEL CONTROL-SWITCH	NIVEAUSCHALTER	CONTACTEUR DE NIVEAU		1			
521	99700973788	FILLISTER HEAD SCREW	LINSENSCHRAUBE	VIS A TETE BOMBEE	M4x16	4			
522	99700063675	DISC	SCHEIBE	DISQUE	4,3	4			
523	99702186917	CAGE NUT	KÄFIGMUTTER	ÉCROU EN CAGE	M4	4			
524	99707775899	PLATE	PLATTE	PLAQUE		1			
525	99700766476	FILLISTER HEAD SCREW	LINSENSCHRAUBE	VIS A TETE BOMBEE	M5x16	4			
526	99708408994	DISC	SCHEIBE	DISQUE	5,3	4			
527	99700063831	HEX NUT	6KT-MUTTER	ÉCROU HEXAGONALE	M5	4			
528	99707011390	CABLE ASSY	KABEL KPL	CABLE CPL		1			
530	99707778623	PLUG ASSY	STECKER KPL	FICHE DE CONTACT CPL		1			
650	99707010421	HOUSING ASSY	GEHÄUSE KPL	BOITIER CPL		2			99707010421
652	99700063681	DISC	SCHEIBE	DISQUE	6,4	8			
653	99708401602	LOCK NUT	SICHERUNGSMUTTER	ÉCROU DE BLOCAGE	M6	8			
700	99708433001	GROUND	MASSEBAND	BANDE MISE A MASSE	22x2,5x210	1			
701	99700057013	HEX BOLT	6KT-SCHRAUBE	VIS HEXAGONALE	M8x20	2			
702	99707011176	HEX NUT	6KT-MUTTER	ÉCROU HEXAGONALE	M8	2			
704	99700062543	DISC	SCHEIBE	DISQUE	8,4	2			
710	99700063681	DISC	SCHEIBE	DISQUE	6,4	1			
711	99700063290	HEX BOLT	6KT-SCHRAUBE	VIS HEXAGONALE	M6x12	1			
715	99707730306	DISTRIBUTING BOX	VERTEILERDOSE	BOITE DE DISTRIBUTEUR		1			
716	99707730307	PLUG INSERT	STECKEREINSATZ	ELEMENT FICHE CONTACT	4x14pol	2			

ELECTRICAL SYSTEM
ELEKTRISCHE ANLAGE
INSTALLATION ELECTRIQUE

from No / up to No
WFN5RUG###2036101
WFN5RUG###2036255

Figure
Bild 99707792099
Figure

 **TADANO**
1700-01

Item Pos Ref	Part No. Teil-Nr. Pièce No	Designation	Benennung	Désignation		Quantity Menge Quantité	from No von Nr. dal n.	up to No bis Nr. al n.	Figure Bild Figure
717	99700063675	DISC	SCHEIBE	DISQUE	4,3	2			
718	99702186917	CAGE NUT	KÄFIGMUTTER	ÉCROU EN CAGE	M4	2			
719	99700784614	FILLISTER HEAD SCREW	LINSENSCHRAUBE	VIS A TETE BOMBEE	M4x12	2			
720	99707730295	CABLE GROMMET	KABELTÜLLE	MANCHON DE CABLE		5			
721	99707781243	PLATE	PLATTE	PLAQUE		1			
722	99702186917	CAGE NUT	KÄFIGMUTTER	ÉCROU EN CAGE	M4	8			
723	99707005518	MOUNTING BASE	BEFESTIGUNGSSOCKEL	SOCLE DE FIXATION		8			
724	99700063296	HEX BOLT	6KT-SCHRAUBE	VIS HEXAGONALE	M8x12	4			
725	99707009059	DISC	SCHEIBE	DISQUE	8,4	4			
730	99707778592	BORDER LIGHT ASSY LED horizontal	SEITENLEUCHTE KPL LED horizontal	FEU LATERAL CPL LED horizontale		12			
730.1	99707010742	BORDER LIGHT with reflector	SEITENLEUCHTE mit Rückstrahler	FEU LATERAL avec des catadioptrés		1			
730.2	99707004803	CONTACT PIN	KONTAKTSTIFT	CONNECTEUR MALE	1-1,5	2			
730.3	99707004807	GASKET yellow	DICHTUNG gelb	JOINT jaune	1,7-2,4	2			
730.4	99707004797	CONNECTOR HOUSING	STECKERGEHÄUSE	BOÎTIER DE CONNECTEUR	2pol	1			
731	99700973788	FILLISTER HEAD SCREW	LINSENSCHRAUBE	VIS A TETE BOMBEE	M4x16	24			
732	99700063675	DISC	SCHEIBE	DISQUE	4,3	32			
733	99700650935	HEX NUT	6KT-MUTTER	ÉCROU HEXAGONALE	M4	24			
750	99707014602	TAILLIGHT COMBINED left	SCHLUSSLEUCHTE links	FEU COMBINE ARRIÈRE à gauche		1			
750	99707017364	TAILLIGHT COMBINED left left traffic	SCHLUSSLEUCHTE links Linksverkehr	FEU COMBINE ARRIÈRE à gauche circula a gauche		1			
750.1	99707016602	LENS	LICHTSCHEIBE	VERRE TRANSPARENT		1			
750.2	99707016603	BORDER LIGHT with reflector	SEITENLEUCHTE mit Rückstrahler	FEU LATERAL avec cataphote		1			
750.3	99700028919	BULB	GLÜHLAMPE	AMPOULE	24V/5W	2			
750.4	99700034784	BULB	GLÜHLAMPE	AMPOULE	24V/10W	1			
750.5	99700243668	BULB	GLÜHLAMPE	AMPOULE	24V/21W	4			
751	99707014603	TAILLIGHT COMBINED right	SCHLUSSLEUCHTE rechts	FEU COMBINE ARRIÈRE à droite		1			
751	99707017363	TAILLIGHT COMBINED right left traffic	SCHLUSSLEUCHTE rechts Linksverkehr	FEU COMBINE ARRIÈRE à droite circula a gauche		1			
751.1	99707016602	LENS	LICHTSCHEIBE	VERRE TRANSPARENT		1			

ELECTRICAL SYSTEM
ELEKTRISCHE ANLAGE
INSTALLATION ELECTRIQUE

from No / up to No
WFN5RUG###2036101
WFN5RUG###2036255

Figure
Bild 99707792099
Figure

 **TADANO**
1700-01

Item Pos Ref	Part No. Teil-Nr. Pièce No	Designation	Benennung	Désignation		Quantity Menge Quantité	from No von Nr. dal n.	up to No bis Nr. al n.	Figure Bild Figure
751.2	99707016603	BORDER LIGHT with reflector	SEITENLEUCHE mit Rückstrahler	FEU LATERAL avec cataphote		1			
751.3	99700028919	BULB	GLÜHLAMPE	AMPOULE	24V/5W	2			
751.4	99700034784	BULB	GLÜHLAMPE	AMPOULE	24V/10W	1			
751.5	99700243668	BULB	GLÜHLAMPE	AMPOULE	24V/21W	4			
752	99700062543	DISC	SCHEIBE	DISQUE	8,4	4			
753	99707011176	HEX NUT	6KT-MUTTER	ÉCROU HEXAGONALE	M8	4			
755	99707792270	CABLE ASSY tail light left	KABEL KPL Schlussleuchte links	CABLE CPL feu arriere a gauche		1			
756	99707792269	CABLE ASSY tail light right	KABEL KPL Schlussleuchte rechts	CABLE CPL feu arriere a droite		1			
760	99707770514	SHACKLE	LASCHE	ECLISSE		6			
761	99700050947	SOCKET HEAD SCREW	ZYLINDERSCHRAUBE	VIS A TETE CYLINDRIQUE	M8x10	6			
762	99707008500	PLUG cable attachment	STOPFEN Kabelbefestigung	BOUCHON fixation par câble		7			
763	99700726789	CABLE STRAP	KABELBINDER	ATTACHE CABLE	4,8x188	20			
770	99707014743	SPOT LIGHT for outrigger front	ARBEITSSCHEINWERFER für Abstützung vorne	PHARE DE TRAVAIL pour etayage avant		2			
770.1	99707015845	HEADLIGHT INSERT	SCHEINWERFEREINSATZ	OPTIQUE DE PHARE		1			
770.2	99700118653	BULB	GLÜHLAMPE	AMPOULE	24V/70W	1			
771	99707016499	WORKING FLOODLIGHT for outrigger rear	ARBEITSSCHEINWERFER für Abstützung hinten	PHARE DE TRAVAIL pour etayage arriere		2			
771.1	99707015845	HEADLIGHT INSERT	SCHEINWERFEREINSATZ	OPTIQUE DE PHARE		1			
771.2	99700118653	BULB	GLÜHLAMPE	AMPOULE	24V/70W	1			
780	99708412749	FOG LIGHT	NEBELSCHEINWERFER	PHARE ANTIBROUILLARD		2			
780.1	99708467257	HEADLIGHT INSERT	SCHEINWERFEREINSATZ	OPTIQUE DE PHARE		1			
780.2	99708467258	CABLE GROMMET	KABELTÜLLE	MANCHON DE CABLE		1			
781	99700118653	BULB	GLÜHLAMPE	AMPOULE	24V/70W	2			
782	99700215000	FLAT PLUG SLEEVE blue	FLACHSTECKHÜLSE blau	DOUILLE ENFICHABLE bleu	6,3-2,5	4	WFN5RUG###2036101	WFN5RUG###2036237	
783	99701324515	CABLE GROMMET	KABELTÜLLE	MANCHON DE CABLE		2	WFN5RUG###2036101	WFN5RUG###2036237	
784	99700038538	CABLE brown	LEITUNG braun	CÂBLE brun	1,5	2	WFN5RUG###2036101	WFN5RUG###2036237	
785	99708413256	CABLE red/yellow	LEITUNG rot/gelb	CÂBLE rouge/jaune	1,5	2	WFN5RUG###2036101	WFN5RUG###2036237	
786	99700039634	FLEXIBLE INSULATING TUBING	ISOLIERSCHLAUCH	GAINÉ ISOLANTE	5x0,6	1	WFN5RUG###2036101	WFN5RUG###2036237	
787	99707004797	CONNECTOR HOUSING	STECKERGEHÄUSE	BOÎTIER DE CONNECTEUR	2pol	2	WFN5RUG###2036101	WFN5RUG###2036237	
787	9970707921	CABLE ASSY fog light	LEITUNG KPL Nebelscheinwerfer	CÂBLE CPL phare antibrouillard		2	WFN5RUG###2036238	WFN5RUG###2036255	99707707921

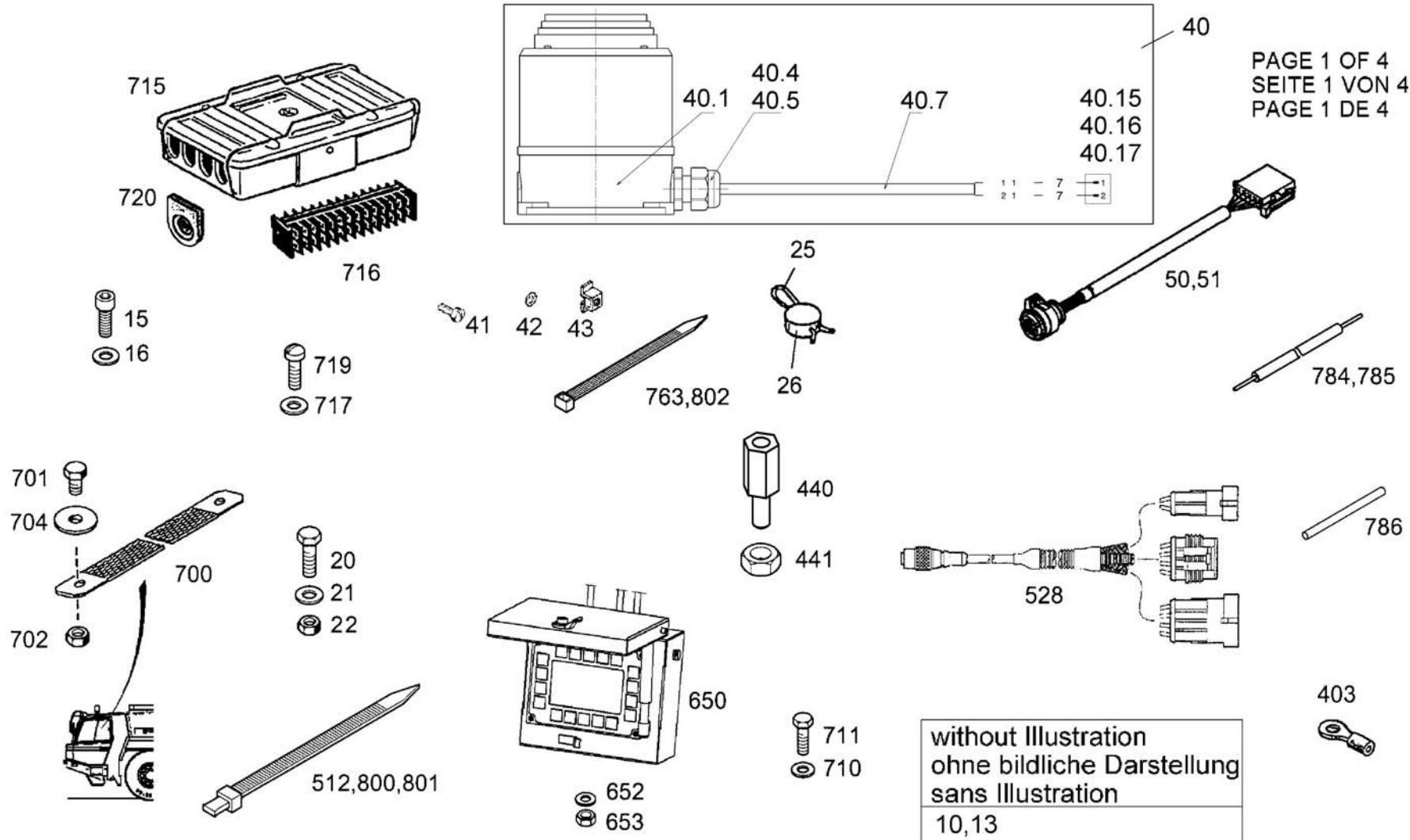
ELECTRICAL SYSTEM
ELEKTRISCHE ANLAGE
INSTALLATION ELECTRIQUE

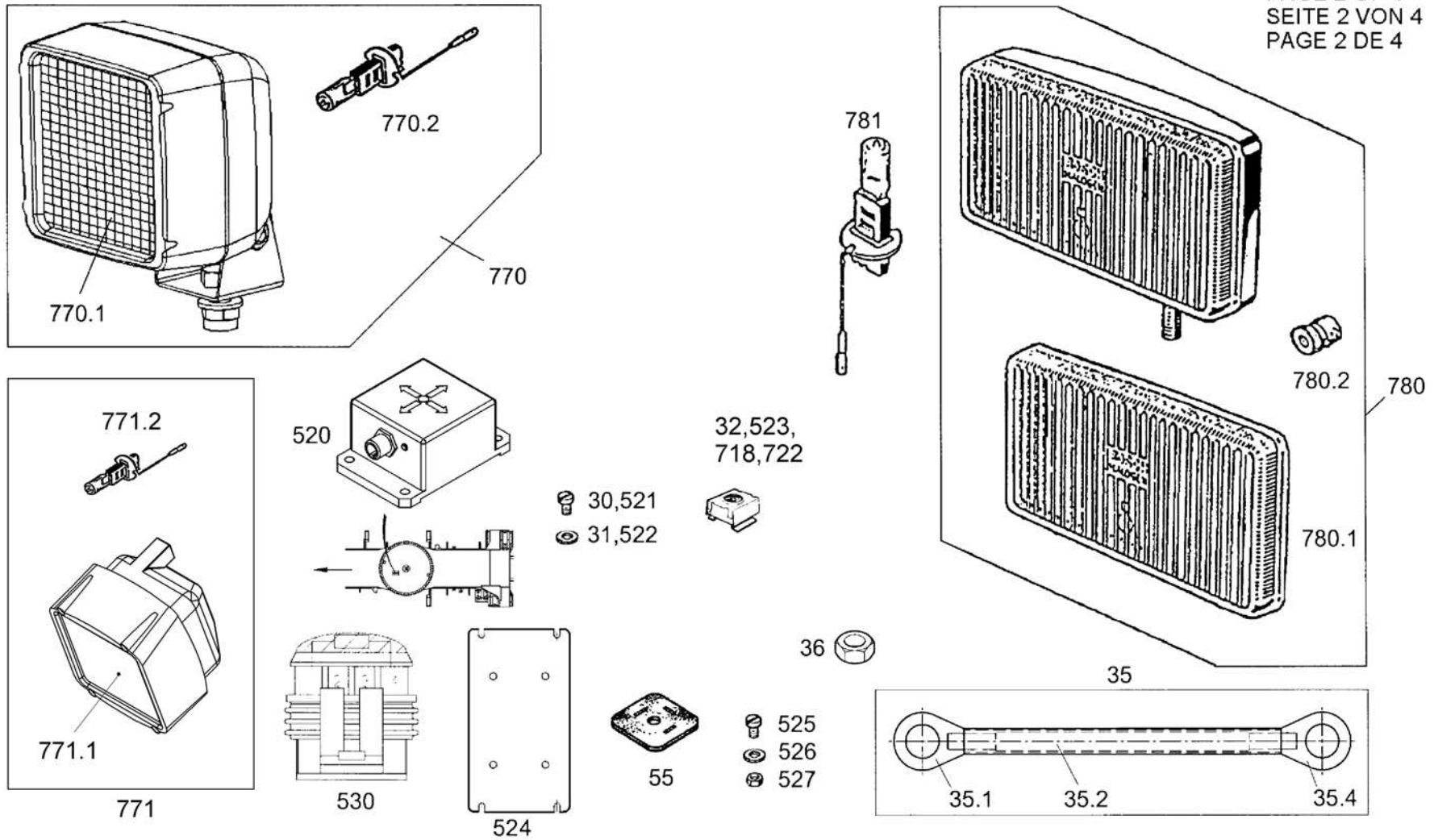
from No / up to No
WFN5RUG###2036101
WFN5RUG###2036255

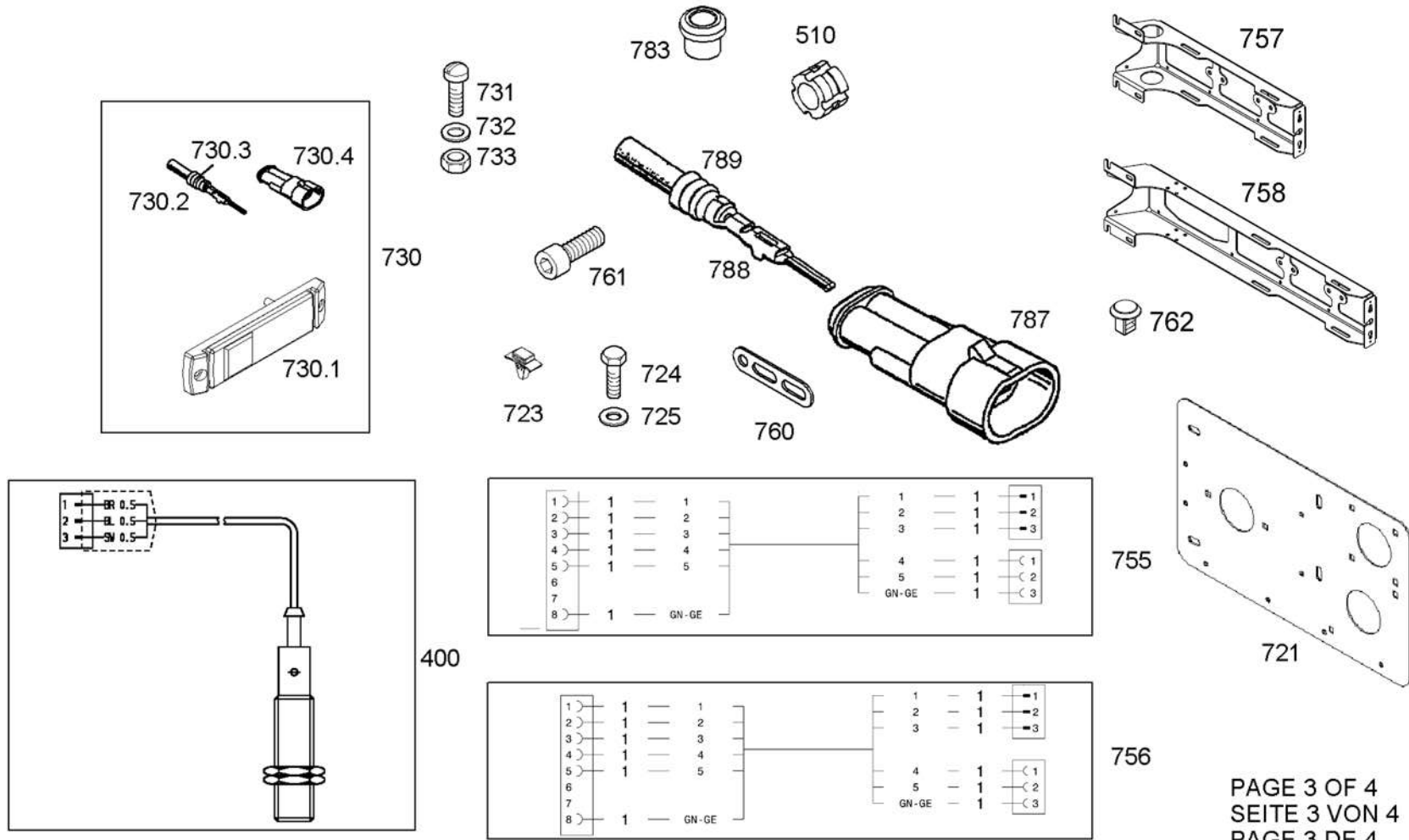
Figure
Bild 99707792099
Figure

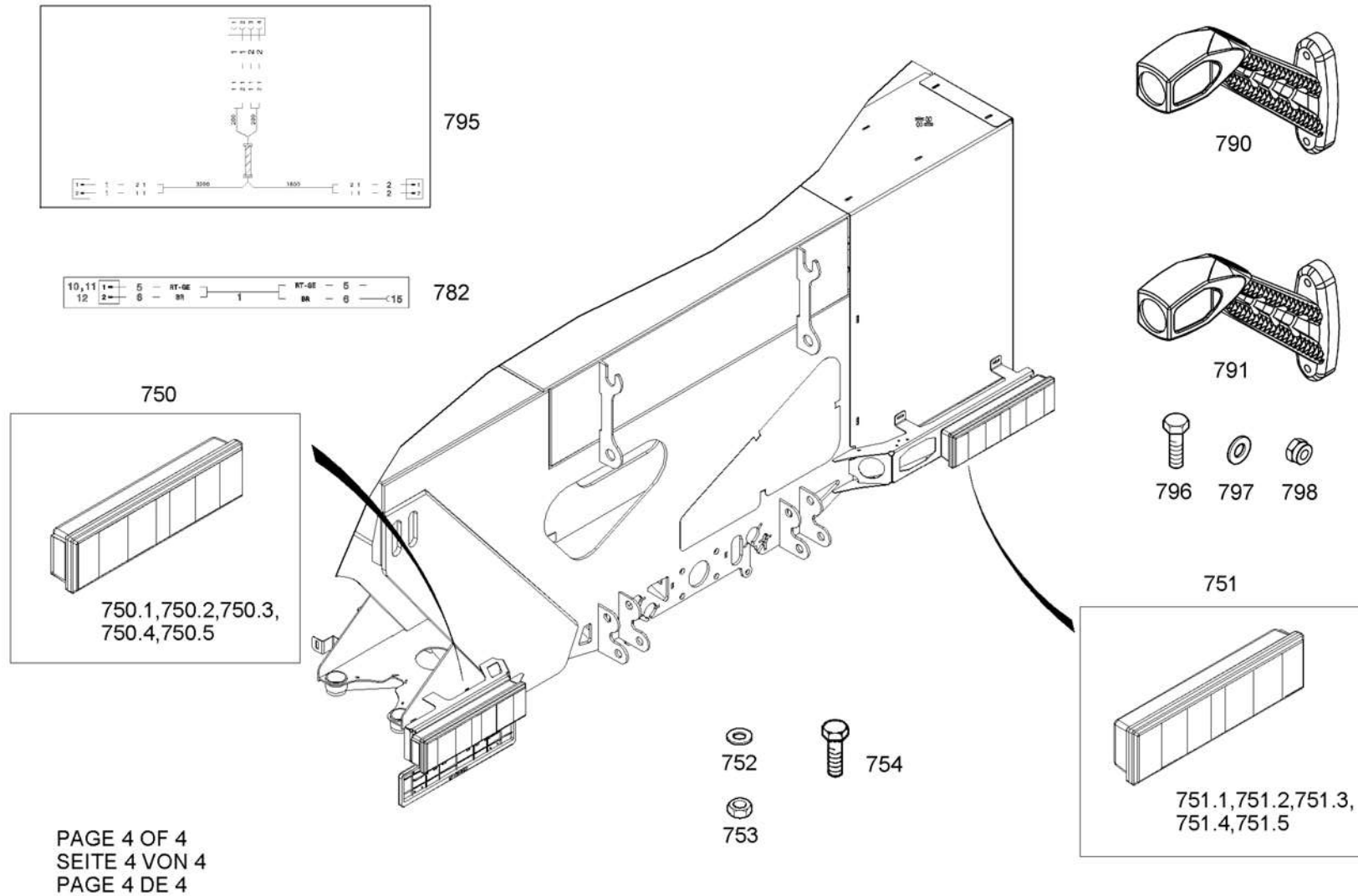
 **TADANO**
1700-01

Item Pos Ref	Part No. Teil-Nr. Pièce No	Designation	Benennung	Désignation		Quantity Menge Quantité	from No von Nr. dal n.	up to No bis Nr. al n.	Figure Bild Figure
788	99707004803	CONTACT PIN	KONTAKTSTIFT	CONNECTEUR MALE	1-1,5	4	WFN5RUG###2036101	WFN5RUG###2036237	
789	99707004807	GASKET yellow	DICHTUNG gelb	JOINT jaune	1,7-2,4	4	WFN5RUG###2036101	WFN5RUG###2036237	
800	99700984467	CABLE STRAP	KABELBINDER	ATTACHE CABLE	7,8x360	40			
801	99708413127	CABLE STRAP	KABELBINDER	ATTACHE CABLE	7,6x203	60			
802	99700726789	CABLE STRAP	KABELBINDER	ATTACHE CABLE	4,8x188	60			
804	99700271361	MOUNTING BASE	BEFESTIGUNGSSOCKEL	SOCLE DE FIXATION		nB	WFN5RUG###2036101	WFN5RUG###2036180	
900	99707707750	RETROFIT KIT wiring wiring to right housing	NACHRUESTSATZ Leitungsverlegung Leitungsverleg. zu Gehäuse rechts	JEU DE REARMEMENT câblage câblage au boîtier droit		1	WFN5RUG###2036152	WFN5RUG###2036255	1700-15









ELECTRICAL SYSTEM
ELEKTRISCHE ANLAGE
INSTALLATION ELECTRIQUE

from No / up to No
WFN5RUG###2036256
WFN5RUG###2036256

Figure
Bild 99707025290
Figure

 **TADANO**
1700-02

Item Pos Ref	Part No. Teil-Nr. Pièce No	Designation	Benennung	Désignation		Quantity Menge Quantité	from No von Nr. dal n.	up to No bis Nr. al n.	Figure Bild Figure
10	99707025295	CABLE HARNESS cab chassis	KABELBAUM Fahrerhaus Fahrgestell	FAISCEAU DE CABLES cabine chassis		1			
13	99707025296	CABLE HARNESS chassis	KABELBAUM Fahrgestell	FAISCEAU DE CABLES chassis		1			
15	99708405764	SOCKET HEAD SCREW	ZYLINDERSCHRAUBE	VIS A TETE CYLINDRIQUE	M8x12	5			
16	99707009059	DISC	SCHEIBE	DISQUE	8,4	5			
20	99700063288	HEX BOLT	6KT-SCHRAUBE	VIS HEXAGONALE	M6x25	4			
21	99700104731	DISC	SCHEIBE	DISQUE	6,4	4			
22	99700251782	HEX NUT	6KT-MUTTER	ÉCROU HEXAGONALE	M10	4			
25	99700057840	LOCK WIRE	PLOMBENDRAHT	FIL POUR PLOMBES	0,5x0,3	0.2m			
26	99707200024	LEAD SEAL	PLOMBE	PLOMB	8	1			
30	99700973788	FILLISTER HEAD SCREW	LINSENSCHRAUBE	VIS A TETE BOMBEE	M4x16	4			
31	99700063675	DISC	SCHEIBE	DISQUE	4,3	4			
32	99702186917	CAGE NUT	KÄFIGMUTTER	ÉCROU EN CAGE	M4	4			
35	99707782149	CABLE ASSY	LEITUNG KPL	CÂBLE CPL	12/12-95x1700	1			
35.1	99700215243	TERMINAL	KABELSCHUH	COSSE-CABLE	12-95	1			
35.2	99700750870	CABLE black	LEITUNG schwarz	CÂBLE noir	95	1,7m			
35.4	99700215243	TERMINAL	KABELSCHUH	COSSE-CABLE	12-95	1			
36	99708475943	LOCK NUT	SICHERUNGSMUTTER	ÉCROU DE BLOCAGE	M12	1			
40	99707025293	SIGNAL GENERATOR ASSY	SIGNALGEBER KPL	GÉNÉRATEUR DE SIGNAL CPL		1			
40.1	99707718974	HORN	SIGNALHORN	AVERTISSEUR		1			
40.4	99708401608	NUT	MUTTER	ÉCROU	Pg9	1			
40.5	99708401095	CABLE UNION	KABELVERSCHRAUBUNG	RACCORD VISSE CÂBLE	Pg9	1			
40.7	99707730983	CABLE	KABEL	CÂBLE	2x1	1,1m			
40.15	99707004797	CONNECTOR HOUSING	STECKERGEHÄUSE	BOÎTIER DE CONNECTEUR	2pol	1			
40.16	99707004803	CONTACT PIN	KONTAKTSTIFT	CONNECTEUR MALE	1-1,5	2			
40.17	99707004806	GASKET green	DICHTUNG grün	JOINT vert	1,2-1,6	2			
41	99700973788	FILLISTER HEAD SCREW	LINSENSCHRAUBE	VIS A TETE BOMBEE	M4x16	4			
42	99700063675	DISC	SCHEIBE	DISQUE	4,3	4			
43	99707007327	CAGE NUT	KÄFIGMUTTER	ÉCROU EN CAGE	M4	4			
50	99707018654	CABLE HARNESS transmission	KABELBAUM Getriebe	FAISCEAU DE CABLES boite d vitesses		1			
51	99707018653	CABLE HARNESS intarder	KABELBAUM Intarder	FAISCEAU DE CABLES intarder		1			
55	99701725790	GASKET	DICHTUNG	JOINT		42			
400	99707764240	PROXIMITY SWITCH ASSY lock crane upperstructure	ANNÄHERUNGSSCHALTER KPL Verriegelung Oberwagen	CAPTEUR DE PROXIMITÉ CPL arrete tourelle de grue		1			99707764240

ELECTRICAL SYSTEM
ELEKTRISCHE ANLAGE
INSTALLATION ELECTRIQUE

from No / up to No
WFN5RUG###2036256
WFN5RUG###2036256

Figure
Bild 99707025290
Figure

 **TADANO**
1700-02

Item Pos Ref	Part No. Teil-Nr. Pièce No	Designation	Benennung	Désignation		Quantity Menge Quantité	from No von Nr. dal n.	up to No bis Nr. al n.	Figure Bild Figure
403	99708475232	TERMINAL blue	KABELSCHUH blau	COSSE-CABLE bleu	M3-3,5	4			
440	99707011917	THREADED STUD	GEWINDEBOLZEN	BOULON FILETE	M3x5	6			
441	99707832392	HEX NUT	6KT-MUTTER	ÉCROU HEXAGONALE	M3	6			
510	99707302386	INTERMEDIATE RING	ZWISCHENRING	ANNEAU INTERMEDIAIRE		18			
512	99700726789	CABLE STRAP	KABELBINDER	ATTACHE CABLE	4,8x188	18			
520	99707011391	LEVEL CONTROL-SWITCH	NIVEAUSCHALTER	CONTACTEUR DE NIVEAU		1			
521	99700973788	FILLISTER HEAD SCREW	LINSENSCHRAUBE	VIS A TETE BOMBEE	M4x16	4			
522	99700063675	DISC	SCHEIBE	DISQUE	4,3	4			
523	99702186917	CAGE NUT	KÄFIGMUTTER	ÉCROU EN CAGE	M4	4			
524	99707775899	PLATE	PLATTE	PLAQUE		1			
525	99700766476	FILLISTER HEAD SCREW	LINSENSCHRAUBE	VIS A TETE BOMBEE	M5x16	4			
526	99708408994	DISC	SCHEIBE	DISQUE	5,3	4			
527	99700063831	HEX NUT	6KT-MUTTER	ÉCROU HEXAGONALE	M5	4			
528	99707011390	CABLE ASSY	KABEL KPL	CABLE CPL		1			
530	99707778623	PLUG ASSY	STECKER KPL	FICHE DE CONTACT CPL		1			
650	99707010421	HOUSING ASSY	GEHÄUSE KPL	BOITIER CPL		2			99707010421
652	99700063681	DISC	SCHEIBE	DISQUE	6,4	8			
653	99708401602	LOCK NUT	SICHERUNGSMUTTER	ÉCROU DE BLOCAGE	M6	8			
700	99708433001	GROUND	MASSEBAND	BANDE MISE A MASSE	22x2,5x210	1			
701	99700057013	HEX BOLT	6KT-SCHRAUBE	VIS HEXAGONALE	M8x20	2			
702	99707011176	HEX NUT	6KT-MUTTER	ÉCROU HEXAGONALE	M8	2			
704	99700062543	DISC	SCHEIBE	DISQUE	8,4	2			
710	99700063681	DISC	SCHEIBE	DISQUE	6,4	1			
711	99700063290	HEX BOLT	6KT-SCHRAUBE	VIS HEXAGONALE	M6x12	1			
715	99707730306	DISTRIBUTING BOX	VERTEILERDOSE	BOITE DE DISTRIBUTEUR		1			
716	99707730307	PLUG INSERT	STECKEREINSATZ	ELEMENT FICHE CONTACT	4x14pol	2			
717	99700063675	DISC	SCHEIBE	DISQUE	4,3	2			
718	99702186917	CAGE NUT	KÄFIGMUTTER	ÉCROU EN CAGE	M4	2			
719	99700784614	FILLISTER HEAD SCREW	LINSENSCHRAUBE	VIS A TETE BOMBEE	M4x12	2			
720	99707730295	CABLE GROMMET	KABELTÜLLE	MANCHON DE CABLE		5			
721	99707781243	PLATE	PLATTE	PLAQUE		1			
722	99702186917	CAGE NUT	KÄFIGMUTTER	ÉCROU EN CAGE	M4	8			
723	99707005518	MOUNTING BASE	BEFESTIGUNGSSOCKEL	SOCLE DE FIXATION		8			
724	99700063296	HEX BOLT	6KT-SCHRAUBE	VIS HEXAGONALE	M8x12	4			

ELECTRICAL SYSTEM
ELEKTRISCHE ANLAGE
INSTALLATION ELECTRIQUE

from No / up to No
WFN5RUG###2036256
WFN5RUG###2036256

Figure
Bild 99707025290
Figure

 **TADANO**
1700-02

Item Pos Ref	Part No. Teil-Nr. Pièce No	Designation	Benennung	Désignation		Quantity Menge Quantité	from No von Nr. dal n.	up to No bis Nr. al n.	Figure Bild Figure
725	99707009059	DISC	SCHEIBE	DISQUE	8,4	4			
730	99707778592	BORDER LIGHT ASSY LED horizontal	SEITENLEUCHTE KPL LED horizontal	FEU LATERAL CPL LED horizontale		12			
730.1	99707010742	BORDER LIGHT with reflector	SEITENLEUCHTE mit Rückstrahler	FEU LATERAL avec des catadioptrés		1			
730.2	99707004803	CONTACT PIN	KONTAKTSTIFT	CONNECTEUR MALE	1-1,5	2			
730.3	99707004807	GASKET yellow	DICHTUNG gelb	JOINT jaune	1,7-2,4	2			
730.4	99707004797	CONNECTOR HOUSING	STECKERGEHÄUSE	BOÎTIER DE CONNECTEUR	2pol	1			
731	99700973788	FILLISTER HEAD SCREW	LINSENSCHRAUBE	VIS A TETE BOMBEE	M4x16	24			
732	99700063675	DISC	SCHEIBE	DISQUE	4,3	32			
733	99700650935	HEX NUT	6KT-MUTTER	ÉCROU HEXAGONALE	M4	24			
750	99707014602	TAILLIGHT COMBINED left	SCHLUSSLEUCHTE links	FEU COMBINE ARRIÈRE à gauche		1			
750	99707017364	TAILLIGHT COMBINED left left traffic	SCHLUSSLEUCHTE links Linksverkehr	FEU COMBINE ARRIÈRE à gauche circula a gauche		1			
750.1	99707016602	LENS	LICHTSCHEIBE	VERRE TRANSPARENT		1			
750.2	99707016603	BORDER LIGHT with reflector	SEITENLEUCHTE mit Rückstrahler	FEU LATERAL avec cataphote		1			
750.3	99700028919	BULB	GLÜHLAMPE	AMPOULE	24V/5W	2			
750.4	99700034784	BULB	GLÜHLAMPE	AMPOULE	24V/10W	1			
750.5	99700243668	BULB	GLÜHLAMPE	AMPOULE	24V/21W	4			
751	99707014603	TAILLIGHT COMBINED right	SCHLUSSLEUCHTE rechts	FEU COMBINE ARRIÈRE à droite		1			
751	99707017363	TAILLIGHT COMBINED right left traffic	SCHLUSSLEUCHTE rechts Linksverkehr	FEU COMBINE ARRIÈRE à droite circula a gauche		1			
751.1	99707016602	LENS	LICHTSCHEIBE	VERRE TRANSPARENT		1			
751.2	99707016603	BORDER LIGHT with reflector	SEITENLEUCHTE mit Rückstrahler	FEU LATERAL avec cataphote		1			
751.3	99700028919	BULB	GLÜHLAMPE	AMPOULE	24V/5W	2			
751.4	99700034784	BULB	GLÜHLAMPE	AMPOULE	24V/10W	1			
751.5	99700243668	BULB	GLÜHLAMPE	AMPOULE	24V/21W	4			
752	99700062543	DISC	SCHEIBE	DISQUE	8,4	16			
753	99707011176	HEX NUT	6KT-MUTTER	ÉCROU HEXAGONALE	M8	4			
754	99700054399	HEX BOLT	6KT-SCHRAUBE	VIS HEXAGONALE	M8x16	8			
755	99707025490	CABLE ASSY tail light left	KABEL KPL Schlußlicht links	CABLE CPL feu combine arrière à gh		1			

ELECTRICAL SYSTEM
ELEKTRISCHE ANLAGE
INSTALLATION ELECTRIQUE

from No / up to No
WFN5RUG###2036256
WFN5RUG###2036256

Figure
Bild 99707025290
Figure

 **TADANO**
1700-02

Item Pos Ref	Part No. Teil-Nr. Pièce No	Designation	Benennung	Désignation		Quantity Menge Quantité	from No von Nr. dal n.	up to No bis Nr. al n.	Figure Bild Figure
756	99707025491	CABLE ASSY tail light right	KABEL KPL Schlußlicht rechts	CABLE CPL feu combine arrière à dr		1			
757	99707706691	LAMP BRACKET	LEUCHTENHALTER	SERRAGE A BORNES		1			
758	99707706692	LAMP BRACKET	LEUCHTENHALTER	SERRAGE A BORNES		1			
760	99707770514	SHACKLE	LASCHE	ECLISSE		6			
761	99700050947	SOCKET HEAD SCREW	ZYLINDERSCHRAUBE	VIS A TETE CYLINDRIQUE	M8x10	6			
762	99707008500	PLUG cable attachment	STOPFEN Kabelbefestigung	BOUCHON fixation par câble		7			
763	99700726789	CABLE STRAP	KABELBINDER	ATTACHE CABLE	4,8x188	20			
770	99707014743	SPOT LIGHT for outrigger front	ARBEITSSCHEINWERFER für Abstützung vorne	PHARE DE TRAVAIL pour etayage avant		2			
770.1	99707015845	HEADLIGHT INSERT	SCHEINWERFEREINSATZ	OPTIQUE DE PHARE		1			
770.2	99700118653	BULB	GLÜHLAMPE	AMPOULE	24V/70W	1			
771	99707016499	WORKING FLOODLIGHT for outrigger rear	ARBEITSSCHEINWERFER für Abstützung hinten	PHARE DE TRAVAIL pour etayage arriere		2			
771.1	99707015845	HEADLIGHT INSERT	SCHEINWERFEREINSATZ	OPTIQUE DE PHARE		1			
771.2	99700118653	BULB	GLÜHLAMPE	AMPOULE	24V/70W	1			
780	99708412749	FOG LIGHT	NEBELSCHEINWERFER	PHARE ANTIBROUILLARD		2			
780.1	99708467257	HEADLIGHT INSERT	SCHEINWERFER EINSATZ	OPTIQUE DE PHARE		1			
780.2	99708467258	CABLE GROMMET	KABELTÜLLE	MANCHON DE CABLE		1			
781	99700118653	BULB	GLÜHLAMPE	AMPOULE	24V/70W	2			
782	99700215000	FLAT PLUG SLEEVE blue	FLACHSTECKHÜLSE blau	DOUILLE ENFICHABLE bleu	6,3-2,5	4			
783	99701324515	CABLE GROMMET	KABELTÜLLE	MANCHON DE CABLE		2			
784	99700038538	CABLE brown	LEITUNG braun	CÂBLE brun	1,5	2			
785	99708413256	CABLE red/yellow	LEITUNG rot/gelb	CÂBLE rouge/jaune	1,5	2			
786	99700039634	FLEXIBLE INSULATING TUBING	ISOLIERSCHLAUCH	GAINE ISOLANTE	5x0,6	1			
787	99707004797	CONNECTOR HOUSING	STECKERGEHÄUSE	BOÎTIER DE CONNECTEUR	2pol	2			
788	99707004803	CONTACT PIN	KONTAKTSTIFT	CONNECTEUR MALE	1-1,5	4			
789	99707004807	GASKET yellow	DICHTUNG gelb	JOINT jaune	1,7-2,4	4			
790	99707032068	BORDER LIGHT left	SEITENLEUCHE links	FEU LATERAL à gauche		1			
791	99707032069	BORDER LIGHT right	SEITENLEUCHE rechts	FEU LATERAL à droite		1			
795	99707025291	CABLE HARNESS lighting rear	KABELBAUM Beleuchtung hinten	FAISCEAU DE CABLES éclair arrière		1			
800	99700984467	CABLE STRAP	KABELBINDER	ATTACHE CABLE	7,8x360	40			

ELECTRICAL SYSTEM
ELEKTRISCHE ANLAGE
INSTALLATION ELECTRIQUE

from No / up to No
WFN5RUG###2036256
WFN5RUG###2036256

Figure
Bild 99707025290
Figure



Item Pos Ref	Part No. Teil-Nr. Pièce No	Designation	Benennung	Désignation		Quantity Menge Quantité	from No von Nr. dal n.	up to No bis Nr. al n.	Figure Bild Figure
801	99708413127	CABLE STRAP	KABELBINDER	ATTACHE CABLE	7,6x203	60			
802	99700726789	CABLE STRAP	KABELBINDER	ATTACHE CABLE	4,8x188	60			
900	99707707750	RETROFIT KIT wiring wiring to right housing	NACHRUESTSATZ Leitungsverlegung Leitungsverleg. zu Gehäuse rechts	JEU DE REARMEMENT câblage câblage au boîtier droit		1			1700-15

